

INSTART

**ПРЕОБРАЗОВАТЕЛИ
ЧАСТОТЫ**
серии FCI

www.instart-info.ru

СОДЕРЖАНИЕ

Преимущества преобразователей частоты серии FCI.....	1
Превосходная производительность.....	1
Широкий набор функций.....	2
Максимальное удобство.....	3
Система обозначения.....	4
Внешний вид.....	4
Панель управления.....	5
Технические характеристики.....	6
Параметры. Описание.....	7
Техническая спецификация.....	8
Схемы подключения.....	10
Платы расширения.....	12
Габаритно-присоединительные размеры.....	14

ПРЕИМУЩЕСТВА ПРЕОБРАЗОВАТЕЛЕЙ ЧАСТОТЫ СЕРИИ FCI

Для удовлетворения высоких требований к промышленному производству компания Instart разработала новый преобразователь частоты серии FCI ориентированный на запросы российского рынка. Преобразователи частоты серии FCI оптимизированы по структуре и внешнему виду, его мощные встроенные функции позволяют лучше удовлетворить потребности в различных отраслях промышленности. Преобразователи частоты Instart серии FCI – это высокое качество, не уступающее известным мировым аналогам, а также эффективность и рациональность технических решений. Преобразователи частоты серии FCI предназначены для управления трехфазными асинхронными электродвигателями в диапазоне мощностей от 0,75 до 630 кВт и обладают широкими функциональными возможностями, позволяющими использовать их практически для любых применений.

ПРЕВОСХОДНАЯ ПРОИЗВОДИТЕЛЬНОСТЬ

Высокая точность управления

Регулируемый диапазон скорости	1:100 (SVC) 1:1000 (VC)
Точность стабилизации скорости	0.5 % (SVC) 0.02 (VC)
Точность управления моментом	5 % (VC)

Быстрое установление момента при скачке

SVC: скорость реакции < 20 м/с
VC: скорость реакции < 5 м/с



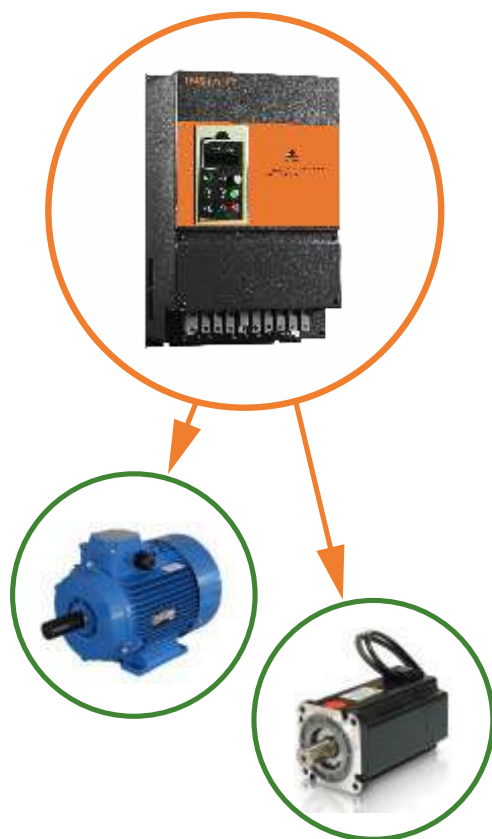
Высокий пусковой момент

SVC: 0.5 Гц обеспечивает 150 %	пускового момента
VC: 0 Гц обеспечивает 180 %	крутящего момента при нулевой скорости



Векторное управление различными двигателями

Возможность управления асинхронными двигателями и синхронными двигателями.



ШИРОКИЙ НАБОР ФУНКЦИЙ

Разнообразные режимы отображения меню



Функция встроенного таймера

Два встроенных таймера для сбора входных сигналов синхронизации и реализации вывода временных сигналов. Такая функция может быть использована отдельно или в любой другой комбинации.



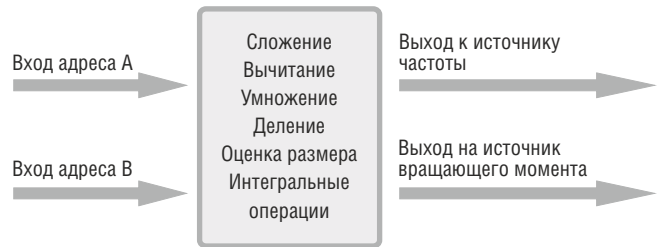
Встроенное реле виртуального времени задержки

Пять встроенных виртуальных реле времени задержки для проведения простой логической операции для многофункциональных выходных клемм и сигналов цифрового входа. Логический результат может рассматриваться в качестве эквивалента функции ввода терминала, а также может выводиться из многофункциональных выходных клемм. Кроме того, логические результаты могут быть проведены с задержкой по времени и отрицанием операций.



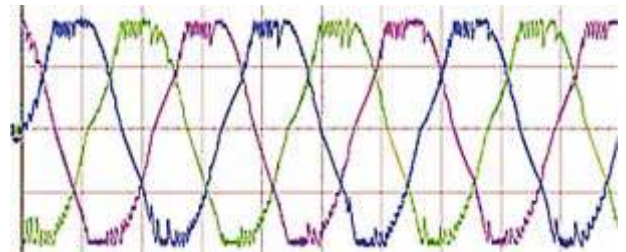
Функция встроенного модуля управления

Встроенный четырехъядерный модуль управления. Модуль спроектирован таким образом, что может проводить простое сложение, вычитание, умножение, деление, оценку размера и решение интегральных операций. Каждая операция имеет четыре входа прямых адресов и один выход прямых адресов. Этот выход прямых адресов является кодом функции.



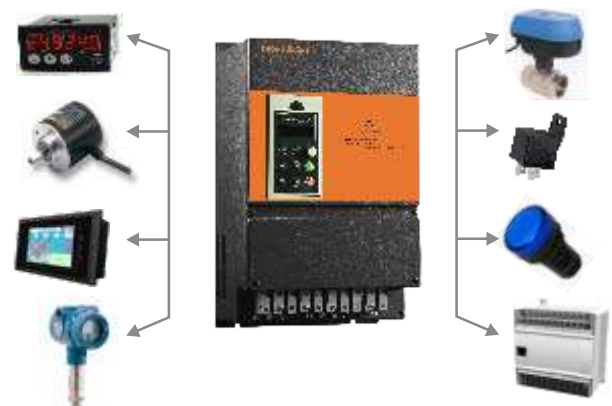
Функция быстрого ограничителя тока

В случаях, если ток превышает текущее значение защиты, включается ограничитель. Ограничитель тока может держать ток в текущем значении защиты для предотвращения выхода преобразователя частоты в ошибку и защиты оборудования.



Широкие возможности управления преобразователем частоты

Источник питания системы управления преобразователя частоты имеет напряжения 24В и оснащен функцией ограничения тока - 300 мА. Пользователь может использовать его для подключения к внешним устройствам.



МАКСИМАЛЬНОЕ УДОБСТВО

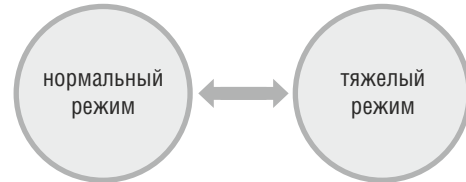
Функция резервного копирования параметров

Пользователь может использовать резервное копирование параметров, чтобы восстановить настройки преобразователя частоты, в случае ошибки вызванной сбоем или неправильной работой.



Функция нескольких встроенных режимов

Пользователь может быстро и удобно переключать с нормального режима на тяжелый режим и обратно.



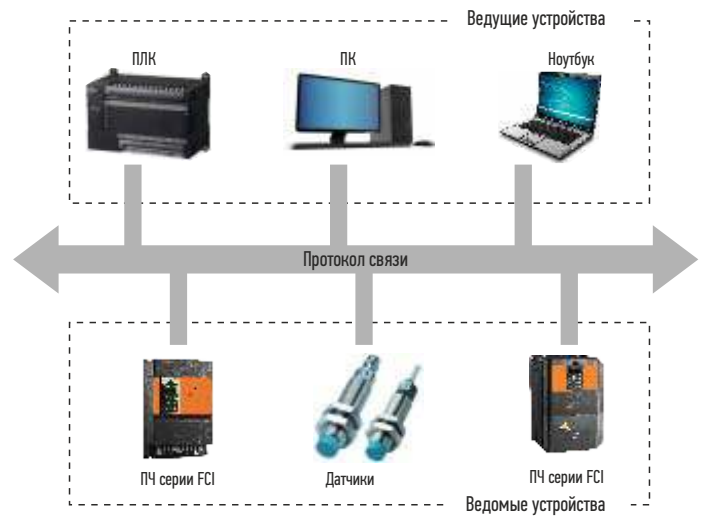
Мощное программное обеспечение

Программное обеспечение для управления частотным преобразователем позволяет загружать, скачивать, модифицировать и читать параметры с помощью компьютера. Кроме того, программное обеспечение сохраняет заданные параметры для последующего использования.



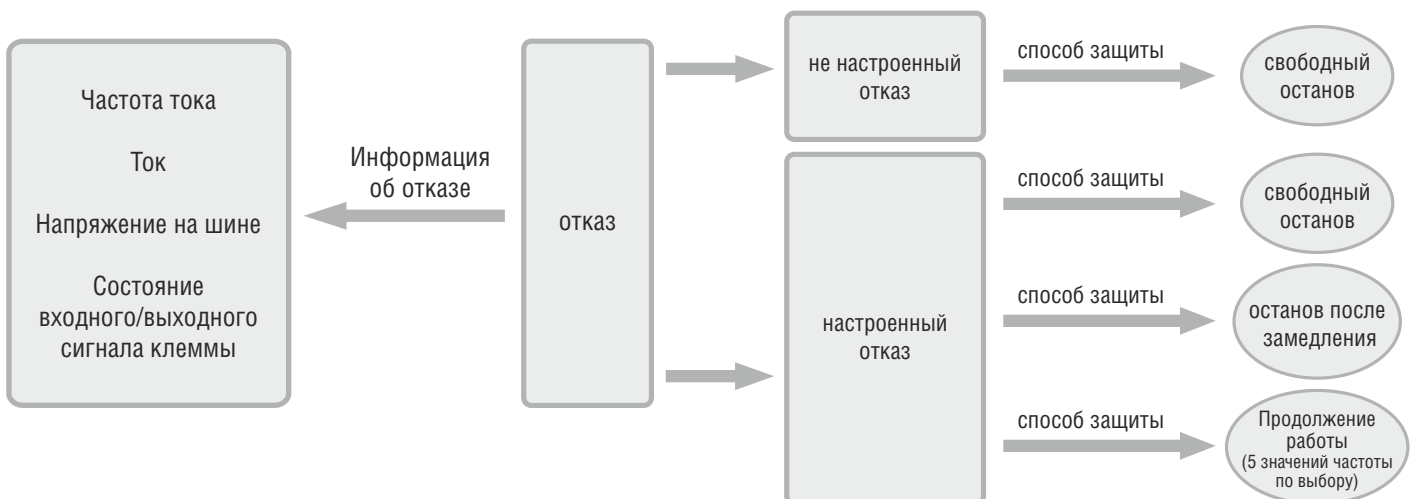
Широкий выбор протоколов передачи данных

Преобразователь частоты имеет возможность связи по протоколам: RS-485; MODBUS; PROFIBUS.

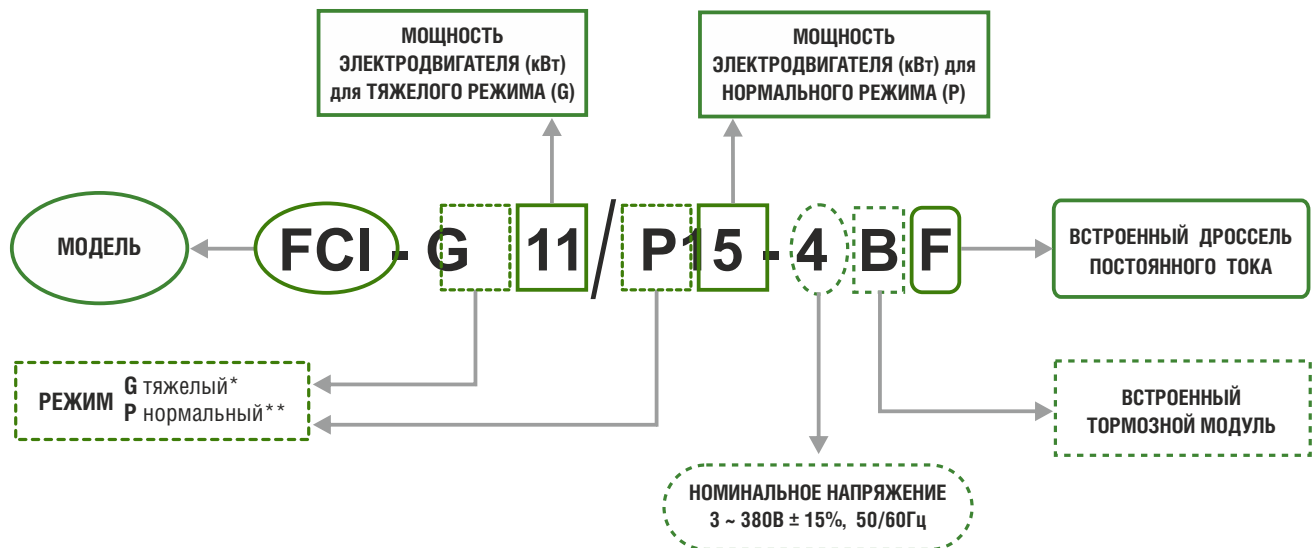


Обширная информация об отказах и способы защиты

Преобразователь частоты позволяет производить гибкую настройку способов защиты для нескольких отказов, чтобы удовлетворить специфические требования заказчика и сделать применение более удобным.



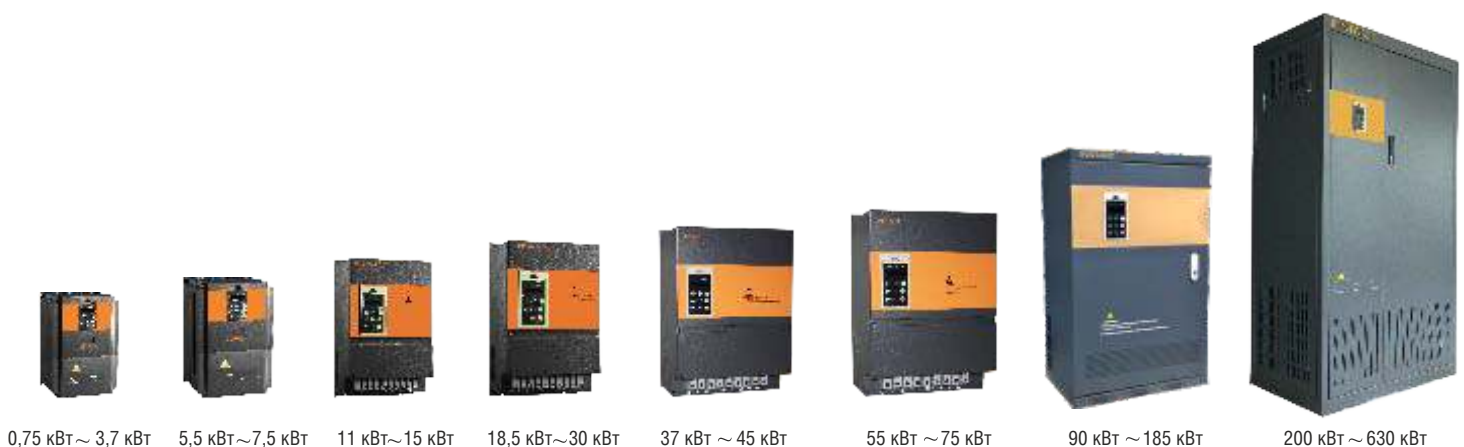
СИСТЕМА ОБОЗНАЧЕНИЯ



***Тяжелый режим (G)** используется с нагрузкой с постоянным вращающим моментом. В этом случае величина вращающего момента, необходимого для приведения в действие какого либо механизма, постоянна независимо от скорости вращения. Примером такого режима работы могут служить конвейеры, экструдеры, компрессоры.

****Нормальный режим (P)** используется с нагрузкой с переменным вращающим моментом. Этот момент имеет отношение к нагрузкам, для которых требуется низкий вращающий момент при низкой частоте вращения, а при увеличении скорости вращения требуется более высокий вращающий момент. Типичным примером такого режима являются насосы, вентиляторы.

ВНЕШНИЙ ВИД



ПАНЕЛЬ УПРАВЛЕНИЯ

Съемная панель с доступной структурой меню



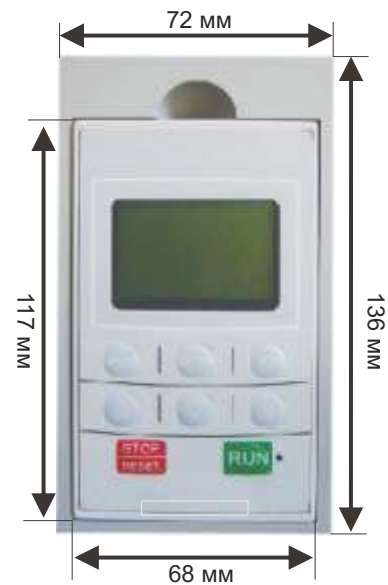
0,75 кВт - 7,5 кВт
LED панель



0,75 кВт - 7,5 кВт
LCD панель*



11 кВт - 630 кВт
LED панель



11 кВт - 630 кВт
LCD панель*

* опционально

ТЕХНИЧЕСКИЕ ХАРАКТЕРИСТИКИ

Модель преобразователя частоты	Номинальный ток на входе (А)		Номинальный ток на выходе (А)		Соответствующий двигатель (кВт)		Тормозной модуль	Дроссель постоянного тока	
	G	P	G	P	G	P			
3 ~ 380В ± 15% 50/60Гц									
FCI-G0.75-4B	3.4	-	2.3	-	0.75	-	Встроен в стандартной конфигурации	нет	
FCI-G1.5-4B	5.0	-	3.7	-	1.5	-			
FCI-G2.2-4B	5.8	-	5.0	-	2.2	-			
FCI-G3.7/P5.5-4B	10.5	15.5	8.8	13	3.7	5.5			
FCI-G5.5-4B	15.5	-	13	-	5.5	-			
FCI-G5.5/P7.5-4B	15.5	20.5	13	17	5.5	7.5			
FCI-G7.5/P11-4B	20.5	26	17	25	7.5	11			
FCI-G11-4B	26	-	25	-	11	-			
FCI-G11/P15-4BF	26	35	26	32	11	15			Встроен в стандартной конфигурации
FCI-G15/P18.5-4BF	35	38.5	32	37	15	18.5			Встроен в стандартной конфигурации
FCI-G18.5/P22-4	38.5	46.5	37	45	18.5	22	Встроен в дополнительной конфигурации***	Встроен в дополнительной конфигурации***	
FCI-G22/P30-4	46.5	62	45	60	22	30			
FCI-G30/P37-4	62	76	60	75	30	37			
FCI-G37/P45-4	76	92	75	90	37	45			
FCI-G45/P55-4	92	113	90	110	45	55			
FCI-G55/P75-4	113	157	110	152	55	75	Внешнее подключение в дополнительной конфигурации***	Внешнее подключение в дополнительной конфигурации***	
FCI-G75/P90-4	157	180	152	176	75	90			
FCI-G90/P110-4	180	214	176	210	90	110			
FCI-G110/P132-4	214	256	210	253	110	132			
FCI-G132/P160-4	256	305	253	300	132	160			
FCI-G160/P185-4	305	344	300	340	160	185			
FCI-G185/P200-4	344	383	340	380	182	200			
FCI-G200/P220-4F	383	425	380	420	200	220			
FCI-G220-4F	425	-	420	-	220	-			
FCI-P250-4F	-	484	-	480	-	250			
FCI-G250/P280-4F	484	543	480	540	250	280	Внешнее подключение в дополнительной конфигурации***	Встроен в стандартной конфигурации	
FCI-G280/P315-4F	543	605	540	600	280	315			
FCI-G315/P355-4F	605	714	600	710	315	355			
FCI-G355/P375-4F	683	714	680	710	355	375			
FCI-G375-4F	714	-	710	-	375	-			
FCI-P400-4F	-	753	-	750	-	400			
FCI-G400-4F	753	-	750	-	400	-			
FCI-P500-4F	-	934	-	930	-	500			
FCI-G500-4F	934	-	930	-	500	-			
FCI-G630-4F	1206	-	1200	-	630	-			

*тяжелый режим (G)

** нормальный режим (P)

*** опционально

ПАРАМЕТРЫ. ОПИСАНИЕ

Диапазон напряжения и частоты	3 ~ 380В ± 15% 50/60Гц
Диапазон мощностей	0,75 кВт ~ 630 кВт
Входы управления	6 цифровых входа (1 для высокоскоростного импульсного входного сигнала) (+ 4 расширяемых)
	2 аналоговых входа (+1 расширяемый)
Выходы управления	2 релейных выходов
	1 выход с открытым коллектором (+ 2 расширяемых)
	2 аналоговых выходов
	1 импульсный выход
Пульт управления	LED экран
	LCD экран (опционально)
Встроенный тормозной модуль	15кВт и ниже (18,5 ~ 30 кВт опционально)
Питание цепей управления	R24В с токоограничивающей защитой 300 мА
Тип двигателя	Асинхронный двигатель
	Синхронный двигатель
Тип управления	V/F (управление напряжением/частотой)
	SVC (векторное управление с разомкнутым контуром)
	VC (векторное управление с замкнутым контуром)
Режимы работы	Управление скоростью
	Управление моментом
Связь	RS485 (опционально); MODBUS (опционально); PROFIBUS (опционально)
Основные функции	Быстрое ограничение тока
	Встроенное виртуальное реле задержки
	Встроенный таймер
	Встроенный модуль вычислений
	Аварийный останов
	Отслеживание скорости перед запуском
	Встроенное ПИД-регулирование
	Функция AVR
	Функция резервного копирования
	Удаленный контроль
	Управление насосами
Защиты	Повышенный ток
	Повышенное/пониженное напряжение
	Замыкание на землю
	Защита от пропадания фазы
	Перегрузка двигателя

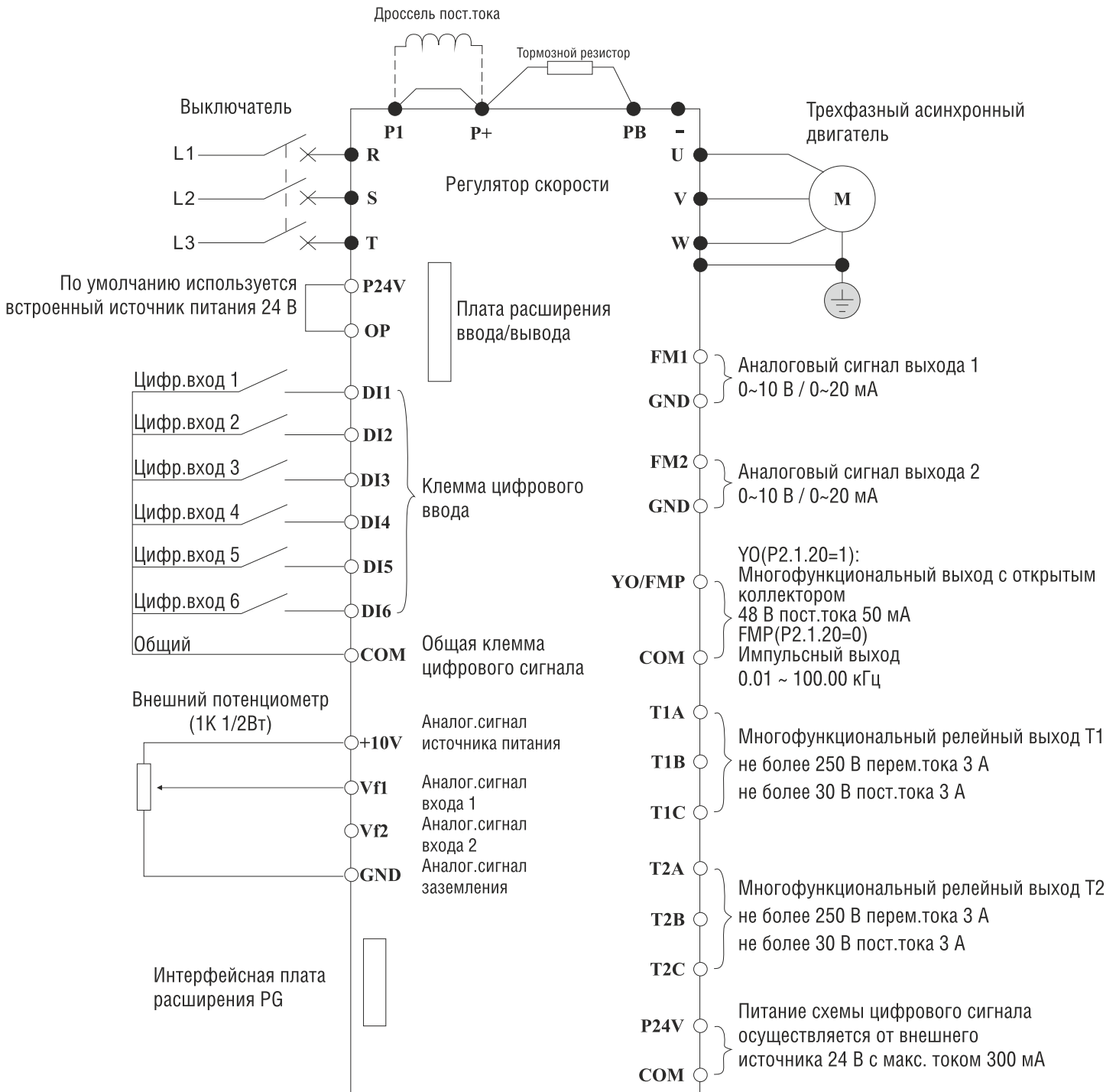
ТЕХНИЧЕСКАЯ СПЕЦИФИКАЦИЯ

Компонент		Характеристика		
Управление	Режим управления	Управление напряжением / частотой (V/F) Векторное управление с разомкнутым контуром (SVC), без энкодера Векторное управление с замкнутым контуром (VC), с энкодером		
	Разрешение по частоте	Цифровое значение 0.02% Аналоговое значение 0.1%		
	Кривая напряжения/частоты (V/F)	Линейное, среднеквадратическое, выборочное: напряжение / частота (V/F)		
	Перегрузочная способность	Режим G: 60 с при 150% ном.тока; 3 с при 180% ном.тока; Режим P: 60 с при 120% ном.тока; 3 с при 150% ном.тока		
	Пусковой момент	Режим G: 0.5 Гц / 150% (SVC); 0 Гц / 180% (VC) Режим P: 0.5 Гц / 100%		
	Диапазон регулировки скорости	1:100 (SVC)	1:1000 (SVC)	
	Точность постоянной скорости	0.5% (SVC)	0.02%	
	Точность управления моментом	5% (VC)		
	Компенсация момента	Ручная компенсация момента (0.1%~30.0%), автоматическая компенсация момента		
	Режим управления	Клеммы управления, RS 485, Modbus, Profibus, панель управления		
Входы управления	6-канальный разъем цифрового входного сигнала (DI1~DI6), клемму DI6 которого можно использовать в качестве высокоскоростного импульсного входного сигнала. При помощи внешней платы расширения входов/выходов разъем можно расширить на 4 клеммы (DI7~DI10). 2-канальный разъем аналогового входа (VF1, VF2), который можно использовать как вход напряжения (0~10В) или тока (0/4~20 мА). После настройки его можно использовать как разъем входного цифрового сигнала. ПРИМЕЧАНИЕ: Для питания сигналов DI1~DI6 можно использовать встроенный или внешний источник питания, для питания клемм DI 7~DI10 можно использовать только встроенный источник питания.			
	2-канальный разъем аналогового входного сигнала (FM1, Fm2), который можно использовать не только как выход напряжения (0 ~ 10 В), но и выход тока (0 ~ 20 мА). 1-канальный разъем с открытым коллектором (Y0), не более 48В пост.тока 50мА. Дополнительный 2-канальный выход с открытым коллектором (Y01, Y02) можно добавить при помощи внешней платы расширения входов/выходов. 1-канальный разъем импульсного выходного сигнала (FMP), диапазон частот от 0.01кГц до 100.00 кГц. 2-канальный релейный выход (T1, T2), не более 30В пост.тока/3А и не более 250В перем.тока/3А. ПРИМЕЧАНИЕ: Y0 и FMP - это общий разъем Y0/FMP, но только один сигнал можно использовать одновременно.			
Индикация	Информация о работе	Заданная частота, выходной ток, выходное напряжение, напряжение шины постоянного тока, входной сигнал, значение сигнала обратной связи, температура модуля, выходная частота, скорость двигателя и пр. Отображение до 32 контуров кнопкой 		
	Информация об ошибках	Сохранение информации о 3 последних неполадках, возникших во время работы. В каждой записи о неполадке указывается частота, ток, напряжение шины и состояние входного/ выходного сигнала клеммы во время возникновения неполадки		
Защита	Защита преобразователя частоты	Повышенный ток, повышенное напряжение, защита от неполадки модулей, пониженное напряжение, перегрев, перегрузка, защита от внешних неполадок, защита от ошибок памяти EEPROM, защита от короткого замыкания на землю, защита от обрыва фаз		
	Аварийная сигнализация преобразователя частоты	Защита блокировкой, аварийный сигнал перегрузки		
	Мгновенное выключение	Менее 15 мс: Непрерывная работа Более 15 мс: Допускается автоматический перезапуск		
Условия окружающей среды	Температура окружающего воздуха	-10°C~40°C		
	Температура хранения	-20°C~65°C		
	Влажность воздуха	не более 90% отн.вл. (без конденсата)		
	Высота / вибрация	Ниже 1000 м, менее 5,9 м/с (=0.6g)		
	Место установки	Без агрессивных горючих газов, пыли и прочих загрязнений		
Охлаждение		Охлаждение потоком воздуха		
Обмен данными		Плата управления не снабжена встроенным коммуникационным интерфейсом RS485, требуется внешняя коммуникационная плата расширения. Поддерживает стандартные протоколы MODBUS (плата расширения FCI-RS485); PROFIBUS (плата расширения FCI-DP)		
Тип двигателя		Возможно подключение асинхронного двигателя и синхронного двигателя		

ТЕХНИЧЕСКАЯ СПЕЦИФИКАЦИЯ

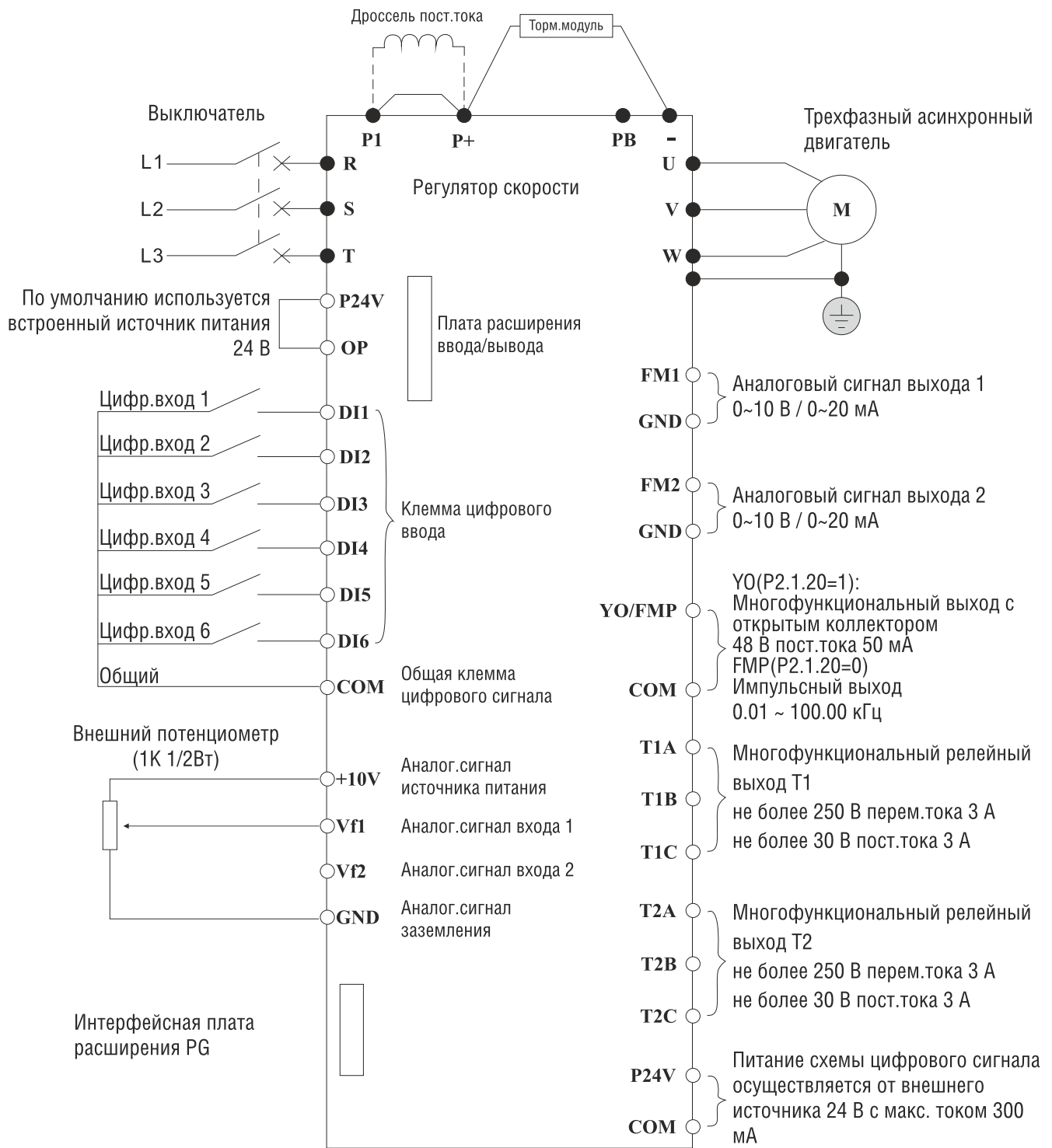
	Компонент	Характеристика
Функции	Источник задания частоты	14 типов основных источников частоты и 14 типов вспомогательных источников. Применяются различные режимы переключения. Используются разнообразные источники входного сигнала: потенциометр панели управления, внешний аналоговый сигнал, цифровой опорный сигнал, импульсный опорный сигнал, команды дискретных входов, ПЛК, сигнал шины управления, результаты арифметических вычислений и прочее
	Источник задания момента	14 типов источников вращающего момента, включая цифровой опорный сигнал, внешний аналоговый сигнал, импульсный опорный сигнал, сигнал шины управления, результаты арифметических вычислений и прочее
	Время разгона и торможения	4 группы прямых линий (выбор с помощью дискретных входов), S-кривая 1 и S-кривая 2
	Аварийный останов	Мгновенное прерывание силовой выходной цепи преобразователя частоты
	Многоступенчатая скорость	Выбор 16 скоростей с использованием различных комбинаций многоканальных клемм управления
	Функция упрощенного ПЛК	Непрерывное функционирование 16 ступенчатой скорости, на каждой ступени время увеличения и сокращения скорости и время функционирования могут задаваться отдельно
	Управление толчкового режима	Толчковую частоту и время толчкового увеличения и уменьшения скорости можно задавать отдельно, кроме этого можно настроить преимущественный или не преимущественный толчковый режим, находясь в рабочем состоянии
	Контроль скорости вращения	Преобразователь частоты начинает работу с контроля скорости нагрузки
	Контроль фиксированной длины и фиксированного расстояния	Функция контроля постоянной длины и постоянного расстояния реализована при помощи импульсного входного сигнала
	Контроль расчетов	Функция счетчика реализована при помощи импульсного входного сигнала
	Функция управления частотой колебаний	Применяется в оборудовании намотки текстильной нити
	Встроенное ПИД-регулирование	Может осуществлять процесс управления системой замкнутого контура
	Функция автоматического регулятора напряжения (AVR)	Обеспечивается стабильность выхода при колебаниях напряжения сети
	Торможение постоянным током	Быстрое и равномерное торможение
	Компенсация проскальзывания	Компенсация отклонения скорости, вызванного повышением нагрузки
	Перестройка частоты	Предотвращение возникновения резонанса вслед за нагрузкой
	Функция затухания	Баланс нагрузки нескольких двигателей с одинаковой нагрузкой
	Контроль временных параметров	Функция автоматической остановки преобразователя частоты после наступления заданного времени
	Встроенное реле с виртуальной задержкой времени	Может осуществлять упрощенное логическое программирование функций многофункциональных выходов и входов цифровых сигналов. Логические результаты могут быть эквивалентны функциям цифровых входов, а так же выводиться с помощью многофункциональных выходов
	Встроенный таймер	2 встроенных таймера собирают входящий сигнал настройки времени для подачи выходного временного сигнала. Используются по отдельности или в комбинации
Встроенный модуль вычислений	4-контурный модуль вычислений, выполняющий простое сложение, вычитание, умножение, деление, определение значений и интегральные операции	
Управление насосами	Автоматическое управление четырьмя основными насосами и одним дополнительным	
Датчик положения (энкодер)	Плата управления не снабжена интерфейсом датчика положения, требуется внешняя коммуникационная плата расширения. Поддерживает инкрементный датчик положения BZ, инкрементный датчик положения UVW и резольвер. В зависимости от способа подключения датчика можно реализовать высокопроизводительное векторное управление с обратной связью, которое используется в случае высоких требований к точности регулирования	

СХЕМЫ ПОДКЛЮЧЕНИЯ



Стандартная конфигурация для преобразователей частоты мощностью 15 кВт и ниже (дополнительная конфигурация для преобразователей частоты с 18,5 кВт до 30 кВт)

СХЕМЫ ПОДКЛЮЧЕНИЯ



Стандартная конфигурация для преобразователей частоты мощностью 18,5 кВт и выше

ПЛАТЫ РАСШИРЕНИЯ

FCI-I/01

FCI-I/02

FCI-RS485

FCI-DP

FCI-ZS

FCI-PG1

FCI-PG2

FCI-PG3

FCI-PG4

FCI-WSP

клеммы подключения тормозного блока

клеммы подключения электродвигателя

клеммы подключения питания

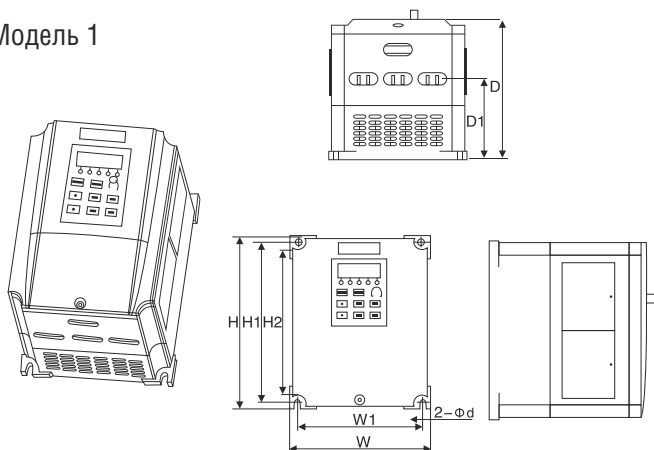
клемма подключение тормозного резистора

ПЛАТЫ РАСШИРЕНИЯ

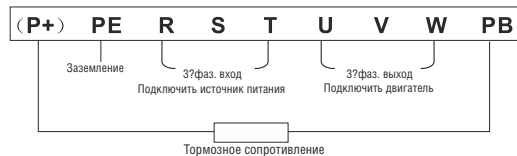
Внешний вид	Обозначение	Описание
	FCI - I/O1	Плата расширения входов/выходов и протоколов связи 4-канальный цифровой вход (DI7~DI10) 1-канальный аналоговый вход (VF3) 2-канальный многофункциональный выход с открытым коллектором (Y01, Y02) Коммуникационный интерфейс RS-485 (SG+, SG-)
	FCI - I/O2	Плата расширения входов/выходов 4-канальный цифровой вход (DI7~DI10) 1-канальный аналоговый вход (VF3) 2-канальный многофункциональный выход с открытым коллектором (Y01, Y02)
	FCI - PG1	Плата расширения с дифференциальными входами Поддерживает дифференциальный входной сигнал А, В, Z без выходного разделения по частотам Макс. скорость: 100 кГц Амплитуда дифференциального входного сигнала: 7В
	FCI - PG2	Плата расширения с дифференциальными входами UVW Поддерживает дифференциальный входной сигнал А, В, Z, U, V, W без выходного разделения по частотам Макс. скорость: 100 кГц Амплитуда дифференциального входного сигнала: 7В
	FCI - PG3	Плата расширения с открытым коллектором Поддержка входа с открытым коллектором А, В, Z Макс. скорость: 100 кГц
	FCI-PG4	Плата резольвера Выход возбуждения 10 кГц 7 VRMS 12-значное разрешение Без выходного разделения по частотам
	FCI - ZS	Плата расширения ZS 2-канальный цифровой вход (DI7-DI8) 2-канальный конвертируемый аналоговый вход (G1-S1, G2-S2)
	FCI - RS485	Плата расширения протоколов связи Поддержка стандартного протокола MODBUS-RTU
	FCI-DP	Плата расширения протоколов связи Поддержка стандартного протокола PROFIBUS
	FCI-WSP	Плата расширения для насосов поддержание давления в многодвигательных системах (4 основных насоса + 1 дополнительный насос)

ГАБАРИТНО - ПРИСОЕДИНИТЕЛЬНЫЕ РАЗМЕРЫ

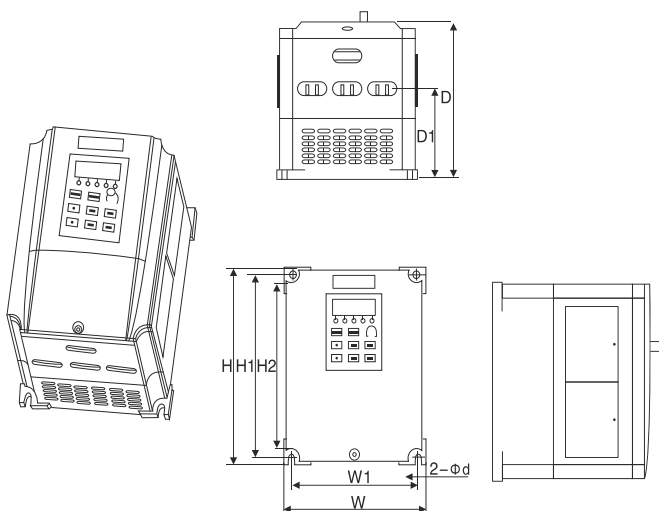
Модель 1



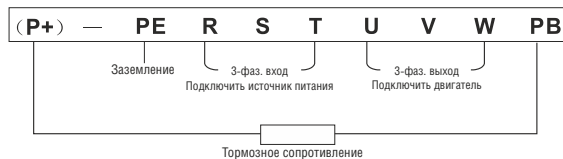
Модель	вес	W	W1	H	H1	H2	D	D1	φ d
	кг	мм							
FCI-G0.75-4B	2	130	120	180	170	154	148	85	5
FCI-G1.5-4B									
FCI-G2.2-4B									



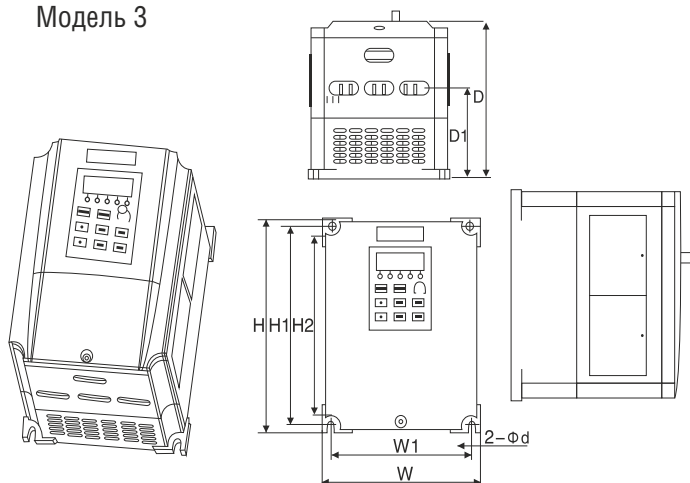
Модель 2



Модель	вес	W	W1	H	H1	H2	D	D1	φ d
	кг	мм							
FCI-G3.7/P5.5-4B	2,6	155	145	225	215	199	160	97	5
FCI-G5.5-4B									



Модель 3

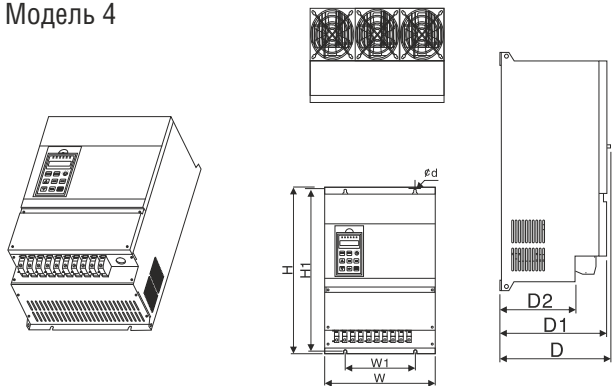


Модель	вес	W	W1	H	H1	H2	D	D1	φ d
	кг	мм							
FCI-G5.5/P7.5-4B	5,4	200	188	300	288	270	172	130	6
FCI-G7.5/P11-4B									
FCI-G11-4B									

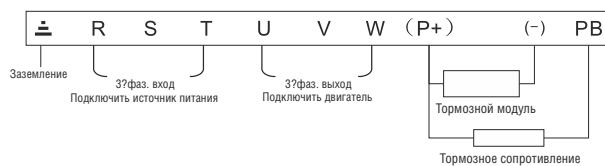


ГАБАРИТНО - ПРИСОЕДИНИТЕЛЬНЫЕ РАЗМЕРЫ

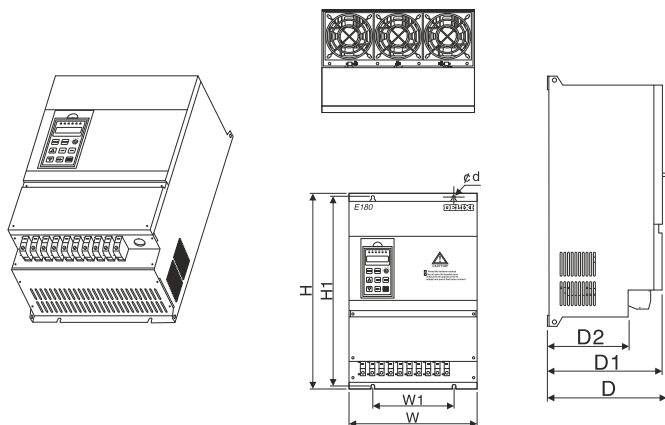
Модель 4



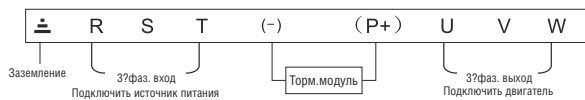
Модель	вес	W	W1	H	H1	D	D1	D2	ϕd
	кг	мм							
FCI-G11/P15-4BF	11	250	180	420	405	197	187	126	7
FCI-G15/P18.5-4BF									
FCI-G18.5/P22-4	13,8	300	190	460	445	219	209	148	7
FCI-G22/P30-4									
FCI-G30/P37-4									



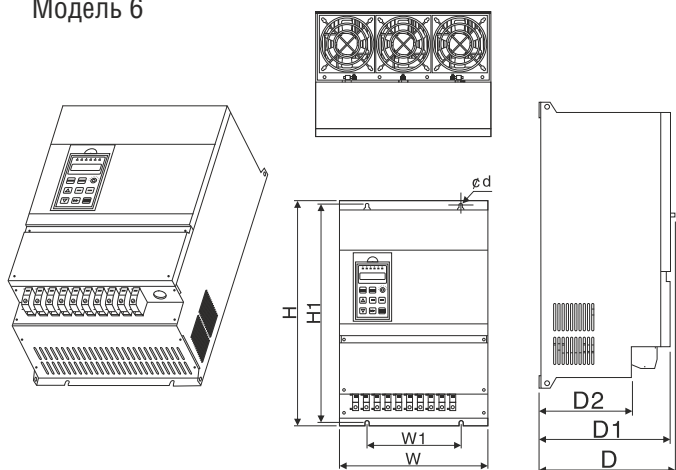
Модель 5



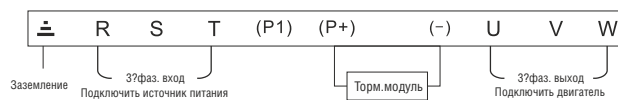
Модель	вес	W	W1	H	H1	D	D1	D2	ϕd
	кг	мм							
FCI-G37/P45-4	24	355	290	530	515	257	247	174	9
FCI-G45/P55-4									



Модель 6

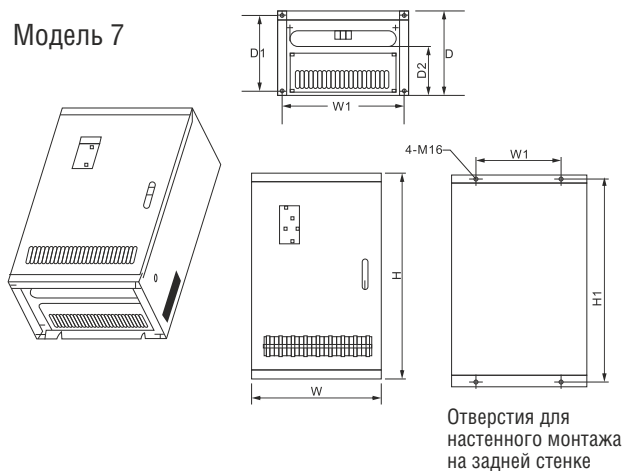


Модель	вес	W	W1	H	H1	D	D1	D2	ϕd
	кг	мм							
FCI-G55/P75-4	31	390	290	600	585	267	257	174	9
FCI-G75/P90-4	32								

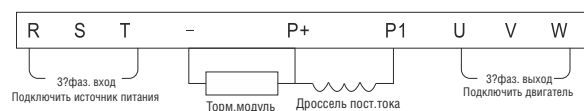


ГАБАРИТНО - ПРИСОЕДИНИТЕЛЬНЫЕ РАЗМЕРЫ

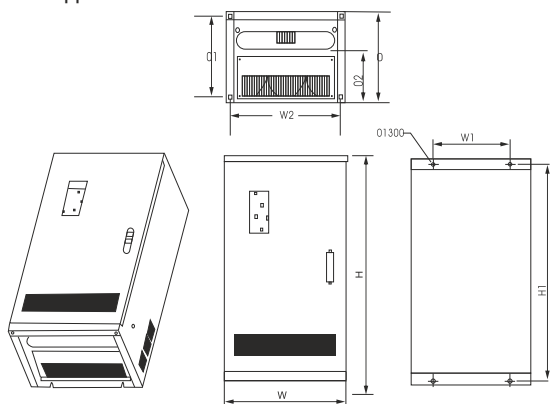
Модель 7



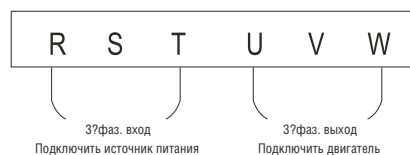
Модель	вес	W	W1	W2	H	H1	D	D1	D2	ϕ d	
	кг	мм									
FCI-G90/P110-4	57	470	300	435	750	720	305	270	175	13	
FCI-G110/P132-4											
FCI-G132/P160-4	92	530	350	495	950	920	375	345	262	13	
FCI-G160/P185-4											
FCI-G185/P200-4											



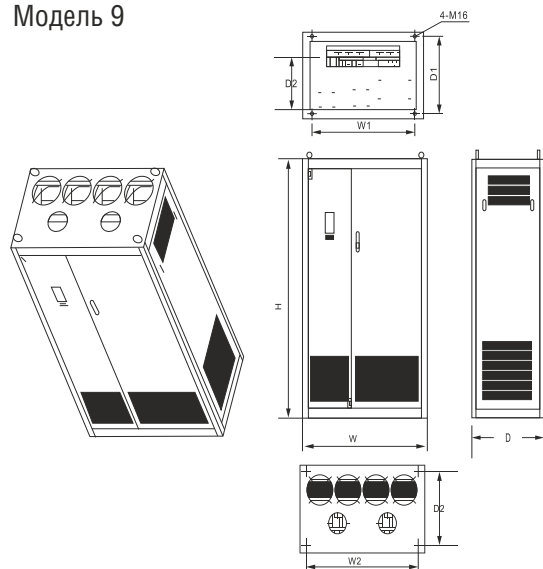
Модель 8



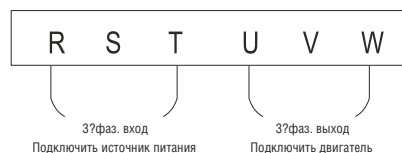
Модель	вес	W	W1	W2	H	H1	D	D1	D2	ϕ d	
	кг	мм									
FCI-G200/P220-4F	180	620	450	580	1250	1210	420	380	324	15	
FCI-G220-4F											
FCI-P250-4F	240	700	500	600	1400	1360	420	380	324	15	
FCI-G250/P280-4F											
FCI-G280/P315-4F											



Модель 9



Модель	вес	W	W1	W2	H	H1	D	D1	D2	ϕ d
	кг	мм								
FCI-G315/P355-4F	294	800	700	700	1800	600	500	500	300	13
FCI-G355/P375-4F	500									
FCI-G375-4F										
FCI-P400-4F										
FCI-G400-4F	520	1000	850	900	1800	600	550	500	300	13
FCI-P500-4F										
FCI-G500-4F										
FCI-G630-4F										



INSTART - это высококачественные преобразователи частоты и устройства плавного пуска

Оборудование под брендом INSTART имеет свои отличительные черты, улучшающие потребительские качества изделия, его надёжность и долговечность.

**”” Решая задачи наших клиентов,
мы развиваем собственные возможности.**

Разработка и производство продукции под маркой INSTART было отлажено на базе Холдинга Северо-Западное Электро-Механическое Объединение (СЗЭМО).

Разработка

Опираясь на многолетний опыт работы с приводной техникой и проанализировав требования потребителей, мы пришли к пониманию какой именно продукт необходим для российского рынка. Совместная работа с научно-техническим центром позволила нашей компании разработать данное оборудование, а постоянные инженерные изыскания помогают нам непрерывно совершенствовать нашу продукцию.

Производство

Высокое качество изготавливаемой продукции — один из основных приоритетов производства. Непрерывное совершенствование производственной базы, тщательный отбор применяемых комплектующих и материалов, многоуровневый контроль готовой продукции, а также обеспечение роста профессионализма персонала и вовлечение каждого сотрудника в процесс по улучшению качества продукции позволяют нам производить действительно высококачественное оборудование.

Вся выпускаемая продукция сертифицирована.

Дополнительную информацию о продукции INSTART вы можете найти на сайте:

www.instart-info.ru

ВАШ БЛИЖАЙШИЙ ПОСТАВЩИК:

INSTART
www.instart-info.ru